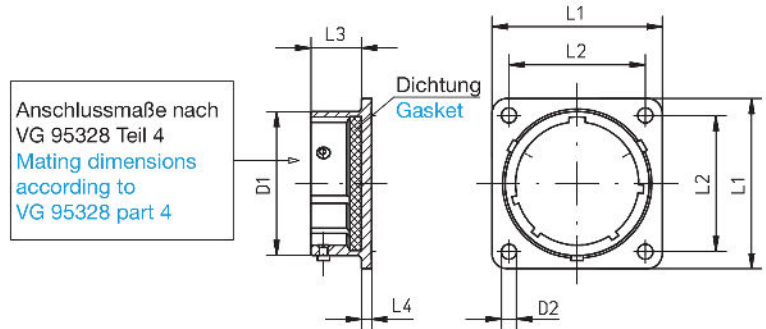


**Blinddose:**  
**Dummy Receptacle:**  
**B19-251- \_ \_ \_**

Passend für Steckverbinder nach Serien:  
To suit connector to series:  
VG95328; MIL-DTL-26482 Series I&II



Größe: Shell Size:	EMCA Teile-Nr. Part No.	D1 +0,025 -0,13	D2 min	L1 max	L2 ±0,15	L3 max	L4 max	Masse Mass (g) max
8	B19-251-0x1	12,01	2,9	21,03	15,08	12,5	2,0	8
10	B19-251-0x2	14,99	2,9	24,23	18,26	12,5	2,0	10
12	B19-251-0x3	19,05	2,9	26,59	20,62	12,5	2,0	12
14	B19-251-0x4	22,23	2,9	28,98	23,01	12,5	2,0	14
16	B19-251-0x5	25,40	2,9	31,34	24,61	12,5	2,0	16
18	B19-251-0x6	28,58	2,9	33,73	26,97	12,5	2,0	18
20	B19-251-0x7	31,75	2,9	36,90	29,36	15,0	2,8	20
22	B19-251-0x8	34,93	2,9	40,08	31,75	15,0	2,8	25
24	B19-251-0x9	38,10	3,6	43,25	34,92	16,0	2,8	30

Maße in mm/Dimensions in mm

X in EMCA Teile-Nr. X in Part No.	Basismaterial Base Material	Oberflächenbehandlung Plating finish
B19-251-*5*	Aluminium Legierung Aluminum alloy	Stromlos vernickelt Electroless nickel
B19-251-*6*	Aluminium Legierung Aluminum alloy	Cd grün chromatiert Cadmium olive drab

Weitere Oberflächen auf Anfrage.

Please contact the factory for other available plating finishes.