

## Schutzkappen für Dosen *Protective Caps for Receptacles*

**C37-429-\_\_\_\_\_**

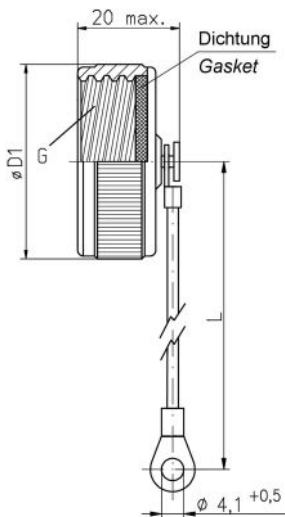
Für Steckdosen nach Serien / *To suit connector receptacles to series:*

**MIL-DTL-38999 Series III; JN1034; CECC75-201-002; EN3645-001; BS9520G0003; VG95319-100x**

### Bauformen nach Befestigungsoptionen *Cap Styles with attachment options*

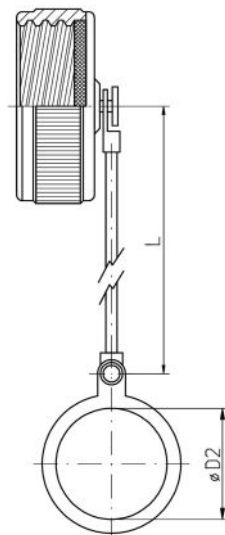
**Bauform / Style 1**

Kappe mit Seil und Kabelschuh  
*Cap with rope and eyelet*



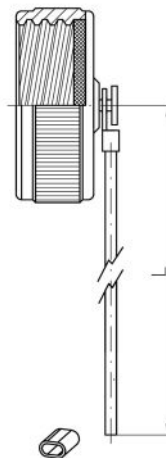
**Bauform / Style 2**

Kappe mit Seil und Ring  
*Cap with rope and ring*



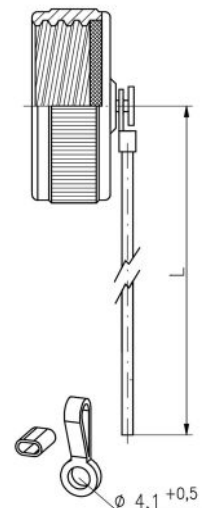
**Bauform / Style 3**

Kappe mit Seil und Crimphülse  
*Cap with rope and crimp sleeve*



**Bauform / Style 4**

Kappe mit Seil, Crimphülse und Endglied  
*Cap with rope, crimp sleeve and terminal link*



**Bestellbeispiel**

**How to order**

Artikelbezeichnung / *Basic part number*

Gehäusegröße / *Shell size*

Material- & Oberflächenausführung / *Material & Plating option*

Bauform / *Cap style*

Seil-Material / *Rope material*

Seil-Länge / *Rope length*

**Tabelle**  
**Table**

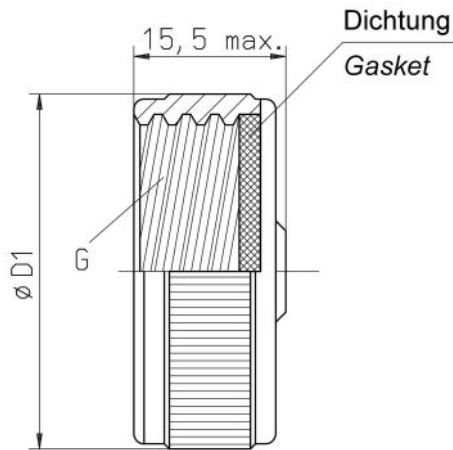
	<b>C37-429</b>	<b>-</b>	<b>3</b>	<b>5</b>	<b>1</b>	<b>A</b>	<b>03</b>
1	-----						
1	-----						
2	-----						
Siehe oben See above	-----						
3	-----						
4	-----						

- ➔ Beispiel: C37-429-3 5 1 A 03 → Schutzhülle für Dosen, Größe 13, stromlos vernickelt, Kabelschuh, PA-Seil schwarz, 125 mm lang
- ➔ Example: C37-429-3 5 1 A 03 → Protective Cap for Receptacles, size 13, electroless nickel, eyelet, black Polyamide rope, length 125 mm

**Bauformen ohne Befestigungsoptionen**  
**Cap Styles without attachment options**

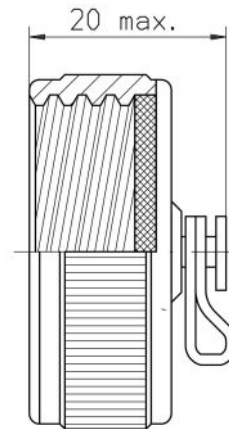
**Bauform / Style WA**

Ohne Befestigung /  
Without attachment



**Bauform / Style WR**

Ohne Seil, mit Endglied /  
Without rope, with terminal link



**Bestellbeispiel**

**How to order**

Artikelbezeichnung / *Basic part number*

Gehäusegröße / *Shell size*

Material- & Oberflächenausführung / *Material & Plating option*

Bauform / *Cap style*

**Tabelle**  
**Table**

	<b>C37-429</b>	<b>- 3</b>	<b>5</b>	<b>WA</b>
1				
1				
2				
Siehe oben See above				

**Tabelle 1: Artikelbezeichnung und Gehäusegröße Kennziffer**

**Table 1: Basic part number and shell size code**

Artikelbezeichnung und Gehäusegröße Kennziffer <i>Basic part number and shell size code</i>	Gehäusegröße <i>Shell size</i>	ØD1 max.	ØD2 min.	G Gewinde <i>Thread</i> Class 2A 0.1P-0.3L-TS
<b>C37-429-1</b> _ _ _ _	09 (A)	22,9	17,6	0.6250
<b>C37-429-2</b> _ _ _ _	11 (B)	28,0	21,2	0.7500
<b>C37-429-3</b> _ _ _ _	13 (C)	30,5	25,5	0.8750
<b>C37-429-4</b> _ _ _ _	15 (D)	31,8	29,9	1.0000
<b>C37-429-5</b> _ _ _ _	17 (E)	36,8	31,9	1.1875
<b>C37-429-6</b> _ _ _ _	19 (F)	38,1	35,0	1.2500
<b>C37-429-7</b> _ _ _ _	21 (G)	41,9	38,2	1.3750
<b>C37-429-8</b> _ _ _ _	23 (H)	44,5	41,4	1.5000
<b>C37-429-9</b> _ _ _ _	25 (J)	48,3	44,6	1.6250

Alle Maßangaben in mm  
*All dimensions in mm*

**Tabelle 2: Material- und Oberflächenausführung**  
**Table 2: Material and Plating option**

Material- & Oberflächenkennung <i>Material &amp; Plating code</i>	Basismaterial <i>Base Material</i>	Oberflächenbehandlung <i>Plating Finish</i>	Salzsprühfest <i>Salt Spray Resistance</i>	RoHS-/REACH Konform <i>Compatible</i>	Elektrisch leitend <i>Electrically conductive</i>
<b>5</b>	Aluminium Legierung <i>Aluminium alloy</i>	Stromlos vernickelt <i>Electroless nickel</i>	48 h	JA <i>YES</i>	JA <i>YES</i>
<b>2</b>	Aluminium Legierung <i>Aluminium alloy</i>	ZnNi, schwarz <i>ZnNi, black</i>	500 h	JA <i>YES</i>	JA <i>YES</i>
<b>6</b>	Aluminium Legierung <i>Aluminium alloy</i>	Cd grün chromatiert <i>Cadmium olive drab</i>	500+ h	NEIN <i>NO</i>	JA <i>YES</i>
<b>H</b>	Aluminium Legierung <i>Aluminium alloy</i>	Hart anodisiert, schwarz <i>Hard anodized, black</i>	500+ h	JA <i>YES</i>	NEIN <i>NO</i>
<b>9</b>	Marine Bronze <i>Marine Bronze (CW307G)</i>	-	n.a.	JA <i>YES</i>	JA <i>YES</i>
<b>9S</b>	Marine Bronze <i>Marine Bronze (CW307G)</i>	Sandgestrahlt <i>Shot blasted</i>	n.a.	JA <i>YES</i>	JA <i>YES</i>
<b>1</b>	Edelstahl-nichtrostend <i>Stainless Steel</i>	Passiviert <i>Passivated</i>	n.a.	JA <i>YES</i>	JA <i>YES</i>

**Tabelle 3: Seil-Material**  
**Table 3: Rope material**

**Tabelle 4: Seil-Länge**  
**Table 4: Rope length**

Bestellcode <i>Order code</i>	Seil-Material <i>Rope material</i>
<b>A</b>	PA, schwarz eingefärbt <i>Polyamide, black coloured</i>
<b>B</b>	VA-Drahtseil, schwarz, PTFE ummantelt <i>SST wire rope, black, PTFE jacketed</i>
<b>C</b>	PA, olivgrün eingefärbt <i>Polyamide, green olive drab coloured</i>

Längen-kennziffer <i>Length code</i>	Verfügbare Längen in mm <i>Available lengths in mm +/- 5</i>
<b>01</b>	75
<b>02</b>	100
<b>03</b>	125
<b>04</b>	150
<b>05</b>	200
<b>06</b>	250
<b>07</b>	300
<b>08</b>	400