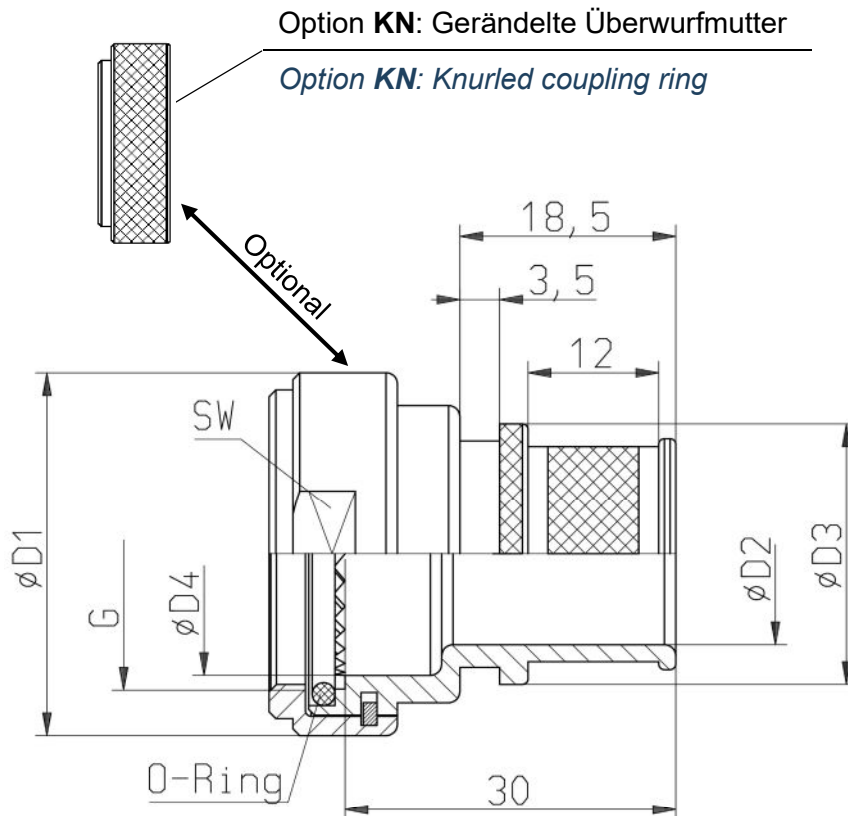


Band- / CFS-Adapter
Band / CFS Backshell
A47-520- _ _ _ _

Für Steckverbinder nach Serien / *To suit connectors to series:*
MIL-DTL-38999 Series I



Bestellbeispiel
How to order

Artikelbezeichnung / *Basic part number*

Gehäusegröße / *Shell size*

Material- & Oberflächenausführung / *Material & Plating option*

Kabeleingangsdurchmesser / *Cable entry size*

Option gerändelte Überwurfmutter / *Option knurled coupling ring*

- Standardausführung mit Schlüsselweite (Bestellzusatz KN entfällt)
Standard supply with flats (omit KN for standard)

Tabelle A47-520 - 4 5 08 KN
Table

| | | | | |
|---|---|---|---|---|
| 1 | — | — | — | — |
| 1 | — | — | — | — |
| 2 | — | — | — | — |
| 3 | — | — | — | — |

- Beispiel: A47-520-4 5 08 → Band- / CFS-Adapter, Größe 15, stromlos vernickelt, $\varnothing D2=12,7$ mm, Standard: Überwurfmutter mit SW
- A47-520-4 5 08 KN → Band- / CFS-Adapter, Größe 15, stromlos vernickelt, $\varnothing D2=12,7$ mm, gerändelte Überwurfmutter
- Example: A47-520-4 5 08 → Band / CFS Backshell, size 15, electroless nickel, $\varnothing D2=12,7$ mm, Standard supply: Coupling ring with flats
- A47-520-4 5 08 KN → Band / CFS Backshell, size 15, electroless nickel, $\varnothing D2=12,7$ mm, knurled coupling ring

Tabelle 1: Artikelbezeichnung und Größenkennziffer
Table 1: Basic part number and shell size code

| Artikelbezeichnung und Größenkennziffer <i>Basic part number and shell size code</i> | Größe <i>Shell size</i> | ØD1 max. | ØD4 min. | G Gewinde <i>Thread</i> UNEF-2B | SW* - 0,2 | ADM** Nm |
|---|----------------------------|----------|----------|---------------------------------------|--------------|-----------------|
| A47-520-1 _ _ _ _ | 09 | 19,2 | 8,0 | 7/16-28 | 17 | 4 |
| A47-520-2 _ _ _ _ | 11 | 22,2 | 11,0 | 9/16-24 | 20 | 6 |
| A47-520-3 _ _ _ _ | 13 | 25,2 | 14,0 | 11/16-24 | 23 | 6 |
| A47-520-4 _ _ _ _ | 15 | 28,2 | 17,0 | 13/16-20 | 26 | 6 |
| A47-520-5 _ _ _ _ | 17 | 31,2 | 20,0 | 15/16-20 | 28 | 6 |
| A47-520-6 _ _ _ _ | 19 | 34,2 | 23,0 | 1 1/16-18 | 32 | 6 |
| A47-520-7 _ _ _ _ | 21 | 38,2 | 25,5 | 1 3/16-18 | 36 | 11 |
| A47-520-8 _ _ _ _ | 23 | 43,2 | 29,0 | 1 5/16-18 | 39 | 11 |
| A47-520-9 _ _ _ _ | 25 | 45,2 | 32,0 | 1 7/16-18 | 43 | 11 |

Alle Maßangaben in mm
All dimensions in mm

* SW: Schlüsselweite (Standardausführung) / *Spanner size (standard supply)*
** ADM: Empfohlenes Anzugsdrehmoment / *Recommended fastening torque*

Tabelle 2-1: Material- und Oberflächenausführung
Table 2-1: Material and Plating option

| Material- & Oberflächenkennung <i>Material & Plating code</i> | Basismaterial <i>Base material</i> | Oberflächenbehandlung <i>Plating finish</i> |
|--|---|--|
| J | Aluminium-Legierung / <i>Aluminium Alloy</i> | Hybrid schwarz / <i>Black Hybrid finish</i> |
| U | Aluminium-Legierung / <i>Aluminium Alloy</i> | Hybrid bronzeeoliv / <i>Olive drab Hybrid finish</i> |
| 5 | Aluminium-Legierung / <i>Aluminium Alloy</i> | Stromlos vernickelt / <i>Electroless nickel</i> |
| 2 | Aluminium-Legierung / <i>Aluminium Alloy</i> | Zink-Nickel schwarz / <i>Zinc-Nickel black</i> |
| 6 | Aluminium-Legierung / <i>Aluminium Alloy</i> | Cadmium bronzegrün chromatiert / <i>Cadmium olive drab</i> |
| 9 | Marinebronze / <i>Marine Bronze (CW307G)</i> | - |
| 1 | Edelstahl – nichtrostend / <i>Stainless Steel</i> | Passiviert / <i>passivated</i> |

Für technische Beschreibung siehe Tabelle 2-2 / *See table 2-2 for technical description*

Tabelle 3: Kabeleingangsdurchmesser
Table 3: Cable entry size

| Kabeleingang <i>Entry size code</i> | ØD2 min. | ØD3 max. |
|--|----------|----------|
| 03 | 4,7 | 13,9 |
| 04 | 6,3 | 13,9 |
| 05 | 7,9 | 15,5 |
| 06 | 9,5 | 17,2 |
| 07 | 11,1 | 18,7 |
| 08 | 12,7 | 20,3 |
| 09 | 14,2 | 21,9 |
| 10 | 15,8 | 23,5 |

| Kabeleingang <i>Entry size code</i> | ØD2 min. | ØD3 max. |
|--|----------|----------|
| 11 | 17,4 | 25,1 |
| 12 | 19,0 | 26,7 |
| 13 | 20,6 | 28,3 |
| 14 | 22,2 | 29,9 |
| 15 | 23,8 | 31,5 |
| 16 | 25,4 | 33,1 |
| 17 | 27,0 | 34,7 |
| 18 | 28,6 | 36,3 |

| Kabeleingang <i>Entry size code</i> | ØD2 min. | ØD3 max. |
|--|----------|----------|
| 19 | 30,2 | 37,9 |
| 20 | 31,8 | 39,5 |
| 21 | 33,3 | 41,1 |
| 22 | 35,0 | 42,7 |
| 23 | 36,5 | 44,3 |
| 24 | 38,1 | 45,9 |

Alle Maßangaben in mm
All dimensions in mm

Tabelle 2-2: Material- und Oberflächenausführung – Technische Beschreibung
Table 2-2: Material and Plating option – Technical description

| Material- & Oberflächenkennung <i>Material & Plating code</i> | Technische Ausführung und Beschreibung | <i>Technical design and description</i> | RoHS-/REACH Konform <i>Compatible</i> | Elektrisch leitend <i>Electrically conductive</i> |
|--|---|---|--|--|
| J | <p>Hybrid schwarz</p> <ul style="list-style-type: none"> - Kuppel-Mutter: Al- Legierung, schwarz anodisiert - Gehäuse: Al- Legierung, chemisch vernickelt und im Außenbereich selektiv schwarz beschichtet - Schirmanschlusssystem ist sehr gut elektrisch leitend (chemisch Nickel) - Alle sichtbaren Teile sind im zusammengebauten Zustand schwarz eingefärbt - Salznebelbeständigkeit: <ul style="list-style-type: none"> • 500 h nach MIL Spezifikation • 5 d zyklisch nach VG Spezifikation - Version *J* ist kompatibel mit Cadmium-, Nickel-, Zink-Nickel-, und Zink-Cobalt beschichteten Steckverbindern | <p>Black Hybrid finish</p> <ul style="list-style-type: none"> - <i>Coupling ring: Al- alloy, black anodized</i> - <i>Shell: Electroless nickel plating, exposed area is selective black coated</i> - <i>Screen termination system has a very good electrical conductivity (electroless nickel)</i> - <i>All visible parts are black coloured in assembled condition</i> - <i>Salt spray resistance:</i> <ul style="list-style-type: none"> • 500 hrs according to MIL spec. • 5 d cyclic according to VG spec. - <i>Version *J* is intermateable with Cadmium-, Nickel, Zinc-Nickel-, and Zinc-Cobalt plated connectors</i> | JA YES | JA YES |
| U | <p>Hybrid bronzoliv</p> <ul style="list-style-type: none"> - Kuppel-Mutter: Al- Legierung, bronzoliv anodisiert - Gehäuse: Al- Legierung, chemisch vernickelt und im Außenbereich selektiv bronzoliv beschichtet - Schirmanschlusssystem ist sehr gut elektrisch leitend (chemisch Nickel) - Alle sichtbaren Teile sind im zusammengebauten Zustand bronzoliv eingefärbt - Salznebelbeständigkeit: <ul style="list-style-type: none"> • 500 h nach MIL Spezifikation • 5 d zyklisch nach VG Spezifikation - Version *U* ist kompatibel mit Cadmium-, Nickel-, Zink-Nickel-, und Zink-Cobalt beschichteten Steckverbindern | <p>Olive drab Hybrid finish</p> <ul style="list-style-type: none"> - <i>Coupling ring: Al- alloy, olive drab anodized</i> - <i>Shell: Electroless nickel plating, exposed area is selective olive drab coated</i> - <i>Screen termination system has a very good electrical conductivity (electroless nickel)</i> - <i>All visible parts are olive drab coloured in assembled condition</i> - <i>Salt spray resistance:</i> <ul style="list-style-type: none"> • 500 hrs according to MIL spec. • 5 d cyclic according to VG spec. - <i>Version *U* is intermateable with Cadmium-, Nickel, Zinc-Nickel-, and Zinc-Cobalt plated connectors</i> | JA YES | JA YES |
| 5 | <p>Stromlos vernickelt</p> <ul style="list-style-type: none"> - Basismaterial: Al- Legierung - Salznebelbeständigkeit: <ul style="list-style-type: none"> • 48 h nach MIL Spezifikation | <p>Electroless nickel</p> <ul style="list-style-type: none"> - <i>Base material: Al- alloy</i> - <i>Salt spray resistance:</i> <ul style="list-style-type: none"> • 48 hrs according to MIL spec. | JA YES | JA YES |
| 2 | <p>Zink-Nickel schwarz</p> <ul style="list-style-type: none"> - Kuppel-Mutter: Al- Legierung, schwarz anodisiert - Gehäuse: Al-Legierung, Zink-Nickel schwarze Beschichtung über chem. Nickel - Salznebelbeständigkeit: <ul style="list-style-type: none"> • 500 h nach MIL Spezifikation | <p>Zinc-Nickel black</p> <ul style="list-style-type: none"> - <i>Coupling ring: Al- alloy, black anodized</i> - <i>Shell: Zinc-Nickel black chromate over electroless nickel</i> - <i>Salt spray resistance:</i> <ul style="list-style-type: none"> • 500 hrs according to MIL spec. | JA YES | JA YES |
| 6 | <p>Cadmium bronzegrün chromatiert</p> <ul style="list-style-type: none"> - Kuppel-Mutter: Al- Legierung, bronzoliv anodisiert - Gehäuse: Al- Legierung, cadmiert und bronzegrün chromatiert über chemisch Nickel - Salznebelbeständigkeit: <ul style="list-style-type: none"> • 500 h nach MIL Spezifikation • 5 d zyklisch nach VG Spezifikation | <p>Cadmium olive drab</p> <ul style="list-style-type: none"> - <i>Coupling ring: Al- alloy, olive drab anodized</i> - <i>Shell: Al- alloy cadmium plated olive drab over electroless nickel</i> - <i>Salt spray resistance:</i> <ul style="list-style-type: none"> • 500 hrs according to MIL spec. • 5 d cyclic according to VG spec. | NEIN NO | JA YES |
| 9 | <p>Marinebronze</p> <ul style="list-style-type: none"> - Material: CuAl10Ni5Fe4 (CW307G) - Keine weitere Oberflächenbehandlung | <p>Marine Bronze</p> <ul style="list-style-type: none"> - <i>Material: CuAl10Ni5Fe4 (CW307G)</i> - <i>No additional plating</i> | JA YES | JA YES |
| 1 | Edelstahl-nichtrostend / passiviert | Stainless Steel / passivated | JA YES | JA YES |