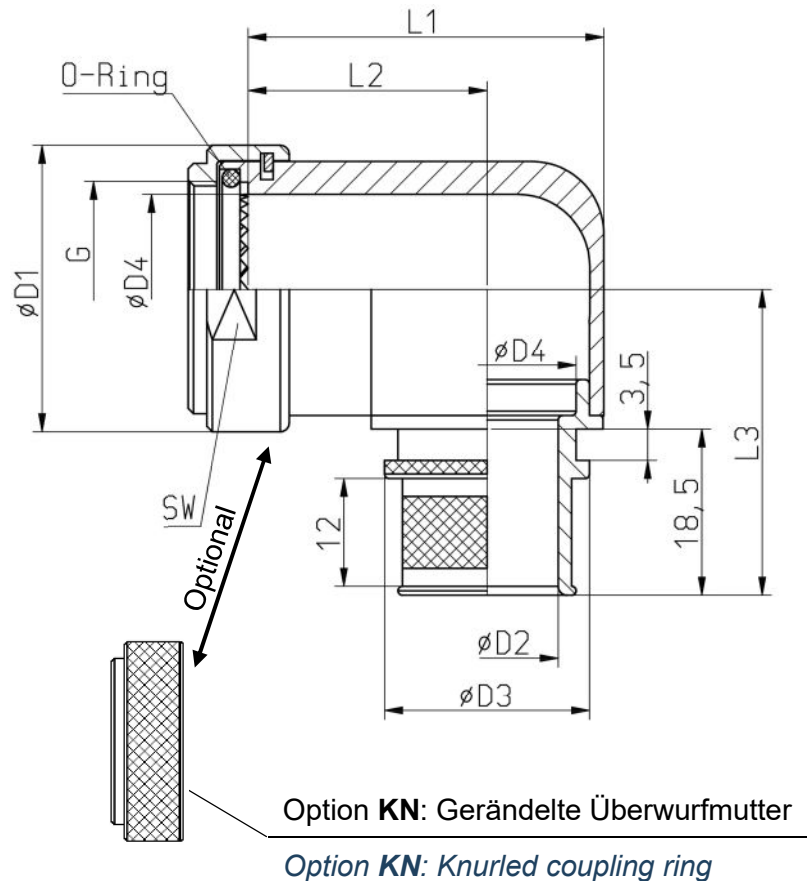


**90° Band- / CFS-Adapter**  
**90° Band / CFS Backshell**  
**A47-519- \_ \_ \_ \_**

Für Steckverbinder nach Serien / *To suit connectors to series:*  
**MIL-DTL-38999 Series I**



**Bestellbeispiel**  
**How to order**

Artikelbezeichnung / *Basic part number*

Gehäusegröße / *Shell size*

Material- & Oberflächenausführung / *Material & Plating option*

Kabeleingangsdurchmesser / *Cable entry size*

Option gerändelte Überwurfmutter / *Option knurled coupling ring*

- Standardausführung mit Schlüsselweite (Bestellzusatz KN entfällt)  
*Standard supply with flats (omit KN for standard)*

**Tabelle**  
**Table**    **A47-519 - 4 5 08 KN**

1	—	—	—	—	—
1	—	—	—	—	—
2	—	—	—	—	—
3	—	—	—	—	—

- Beispiel: A47-519-4 5 08 → 90° Band- / CFS-Adapter, Größe 15, stromlos vernickelt, øD2=12,7 mm, Standard: Überwurfmutter mit SW
- A47-519-4 5 08 KN → 90° Band- / CFS-Adapter, Größe 15, stromlos vernickelt, øD2=12,7 mm, gerändelte Überwurfmutter
- Example: A47-519-4 5 08 → 90° Band / CFS Backshell, size 15, electroless nickel, øD2=12,7 mm, Standard supply: Coupling ring with flats
- A47-519-4 5 08 KN → 90° Band / CFS Backshell, size 15, electroless nickel, øD2=12,7 mm, knurled coupling ring

**Tabelle 1: Artikelbezeichnung und Größenkennziffer**  
*Table 1: Basic part number and shell size code*

Artikelbezeichnung und Größenkennziffer <i>Basic part number and shell size code</i>	Größe <i>Shell size</i>	ØD1 max.	ØD4 min.	L1 max.	L2 +/- 0,5	L3 max.	G Gewinde <i>Thread</i> UNEF-2B	SW* - 0,2	ADM** Nm
<b>A47-519-1</b> _ _ _ _	09	19,2	7,5	25,5	17,5	32,0	7/16-28	17	4
<b>A47-519-2</b> _ _ _ _	11	22,2	10,5	26,5	17,5	33,0	9/16-24	20	6
<b>A47-519-3</b> _ _ _ _	13	25,2	13,5	31,0	20,0	35,0	11/16-24	23	6
<b>A47-519-4</b> _ _ _ _	15	28,2	17,5	37,0	24,0	37,0	13/16-20	26	6
<b>A47-519-5</b> _ _ _ _	17	31,2	20,0	40,0	26,5	38,0	15/16-20	28	6
<b>A47-519-6</b> _ _ _ _	19	34,2	23,0	44,5	27,0	40,0	1 1/16-18	32	6
<b>A47-519-7</b> _ _ _ _	21	38,2	26,0	49,0	30,5	42,0	1 3/16-18	36	11
<b>A47-519-8</b> _ _ _ _	23	43,2	29,0	51,5	31,5	43,0	1 5/16-18	39	11
<b>A47-519-9</b> _ _ _ _	25	45,2	32,0	53,0	28,5	45,0	1 7/16-18	43	11

Alle Maßangaben in mm  
*All dimensions in mm*

\* SW: Schlüsselweite (Standardausführung) / *Spanner size (standard supply)*  
\*\* ADM: Empfohlenes Anzugsdrehmoment / *Recommended fastening torque*

**Tabelle 2-1: Material- und Oberflächenausführung**  
*Table 2-1: Material and Plating option*

Material- & Oberflächenkennung <i>Material &amp; Plating code</i>	Basismaterial <i>Base material</i>	Oberflächenbehandlung <i>Plating finish</i>
<b>J</b>	Aluminium-Legierung / <i>Aluminium Alloy</i>	Hybrid schwarz / <i>Black Hybrid finish</i>
<b>U</b>	Aluminium-Legierung / <i>Aluminium Alloy</i>	Hybrid bronzeeoliv / <i>Olive drab Hybrid finish</i>
<b>5</b>	Aluminium-Legierung / <i>Aluminium Alloy</i>	Stromlos vernickelt / <i>Electroless nickel</i>
<b>2</b>	Aluminium-Legierung / <i>Aluminium Alloy</i>	Zink-Nickel schwarz / <i>Zinc-Nickel black</i>
<b>6</b>	Aluminium-Legierung / <i>Aluminium Alloy</i>	Cadmium bronzegrün chromatiert / <i>Cadmium olive drab</i>
<b>9</b>	Marinebronze / <i>Marine Bronze (CW307G)</i>	-
<b>1</b>	Edelstahl – nichtrostend / <i>Stainless Steel</i>	Passiviert / <i>passivated</i>

Für technische Beschreibung siehe Tabelle 2-2 / *See table 2-2 for technical description*

**Tabelle 3: Kabeleingangsdurchmesser**  
*Table 3: Cable entry size*

Kabeleingang <i>Entry size code</i>	ØD2 min.	ØD3 max.
<b>03</b>	4,7	13,9
<b>04</b>	6,3	13,9
<b>05</b>	7,9	15,5
<b>06</b>	9,5	17,2
<b>07</b>	11,1	18,7
<b>08</b>	12,7	20,3
<b>09</b>	14,2	21,9
<b>10</b>	15,8	23,5

Kabeleingang <i>Entry size code</i>	ØD2 min.	ØD3 max.
<b>11</b>	17,4	25,1
<b>12</b>	19,0	26,7
<b>13</b>	20,6	28,3
<b>14</b>	22,2	29,9
<b>15</b>	23,8	31,5
<b>16</b>	25,4	33,1
<b>17</b>	27,0	34,7
<b>18</b>	28,6	36,3

Kabeleingang <i>Entry size code</i>	ØD2 min.	ØD3 max.
<b>19</b>	30,2	37,9
<b>20</b>	31,8	39,5
<b>21</b>	33,3	41,1
<b>22</b>	35,0	42,7
<b>23</b>	36,5	44,3
<b>24</b>	38,1	45,9

Alle Maßangaben in mm  
*All dimensions in mm*

**Tabelle 2-2: Material- und Oberflächenausführung – Technische Beschreibung**  
**Table 2-2: Material and Plating option – Technical description**

Material- & Oberflächenkennung <i>Material &amp; Plating code</i>	Technische Ausführung und Beschreibung	<i>Technical design and description</i>	RoHS-/REACH Konform <i>Compatible</i>	Elektrisch leitend <i>Electrically conductive</i>
<b>J</b>	<p><b>Hybrid schwarz</b></p> <ul style="list-style-type: none"> <li>- Kuppel-Mutter: Al- Legierung, schwarz anodisiert</li> <li>- Gehäuse: Al- Legierung, chemisch vernickelt und im Außenbereich selektiv schwarz beschichtet</li> <li>- Schirmanschlusssystem ist sehr gut elektrisch leitend (chemisch Nickel)</li> <li>- Alle sichtbaren Teile sind im zusammengebauten Zustand schwarz eingefärbt</li> <li>- Salznebelbeständigkeit: <ul style="list-style-type: none"> <li>• 500 h nach MIL Spezifikation</li> <li>• 5 d zyklisch nach VG Spezifikation</li> </ul> </li> <li>- Version *J* ist kompatibel mit Cadmium-, Nickel-, Zink-Nickel-, und Zink-Cobalt beschichteten Steckverbindern</li> </ul>	<p><b>Black Hybrid finish</b></p> <ul style="list-style-type: none"> <li>- <i>Coupling ring: Al- alloy, black anodized</i></li> <li>- <i>Shell: Electroless nickel plating, exposed area is selective black coated</i></li> <li>- <i>Screen termination system has a very good electrical conductivity (electroless nickel)</i></li> <li>- <i>All visible parts are black coloured in assembled condition</i></li> <li>- <i>Salt spray resistance:</i> <ul style="list-style-type: none"> <li>• 500 hrs according to MIL spec.</li> <li>• 5 d cyclic according to VG spec.</li> </ul> </li> <li>- <i>Version *J* is intermateable with Cadmium-, Nickel, Zinc-Nickel-, and Zinc-Cobalt plated connectors</i></li> </ul>	JA YES	JA YES
<b>U</b>	<p><b>Hybrid bronzoliv</b></p> <ul style="list-style-type: none"> <li>- Kuppel-Mutter: Al- Legierung, bronzoliv anodisiert</li> <li>- Gehäuse: Al- Legierung, chemisch vernickelt und im Außenbereich selektiv bronzoliv beschichtet</li> <li>- Schirmanschlusssystem ist sehr gut elektrisch leitend (chemisch Nickel)</li> <li>- Alle sichtbaren Teile sind im zusammengebauten Zustand bronzoliv eingefärbt</li> <li>- Salznebelbeständigkeit: <ul style="list-style-type: none"> <li>• 500 h nach MIL Spezifikation</li> <li>• 5 d zyklisch nach VG Spezifikation</li> </ul> </li> <li>- Version *U* ist kompatibel mit Cadmium-, Nickel-, Zink-Nickel-, und Zink-Cobalt beschichteten Steckverbindern</li> </ul>	<p><b>Olive drab Hybrid finish</b></p> <ul style="list-style-type: none"> <li>- <i>Coupling ring: Al- alloy, olive drab anodized</i></li> <li>- <i>Shell: Electroless nickel plating, exposed area is selective olive drab coated</i></li> <li>- <i>Screen termination system has a very good electrical conductivity (electroless nickel)</i></li> <li>- <i>All visible parts are olive drab coloured in assembled condition</i></li> <li>- <i>Salt spray resistance:</i> <ul style="list-style-type: none"> <li>• 500 hrs according to MIL spec.</li> <li>• 5 d cyclic according to VG spec.</li> </ul> </li> <li>- <i>Version *U* is intermateable with Cadmium-, Nickel, Zinc-Nickel-, and Zinc-Cobalt plated connectors</i></li> </ul>	JA YES	JA YES
<b>5</b>	<p><b>Stromlos vernickelt</b></p> <ul style="list-style-type: none"> <li>- Basismaterial: Al- Legierung</li> <li>- Salznebelbeständigkeit: <ul style="list-style-type: none"> <li>• 48 h nach MIL Spezifikation</li> </ul> </li> </ul>	<p><b>Electroless nickel</b></p> <ul style="list-style-type: none"> <li>- <i>Base material: Al- alloy</i></li> <li>- <i>Salt spray resistance:</i> <ul style="list-style-type: none"> <li>• 48 hrs according to MIL spec.</li> </ul> </li> </ul>	JA YES	JA YES
<b>2</b>	<p><b>Zink-Nickel schwarz</b></p> <ul style="list-style-type: none"> <li>- Kuppel-Mutter: Al- Legierung, schwarz anodisiert</li> <li>- Gehäuse: Al-Legierung, Zink-Nickel schwarze Beschichtung über chem. Nickel</li> <li>- Salznebelbeständigkeit: <ul style="list-style-type: none"> <li>• 500 h nach MIL Spezifikation</li> </ul> </li> </ul>	<p><b>Zinc-Nickel black</b></p> <ul style="list-style-type: none"> <li>- <i>Coupling ring: Al- alloy, black anodized</i></li> <li>- <i>Shell: Zinc-Nickel black chromate over electroless nickel</i></li> <li>- <i>Salt spray resistance:</i> <ul style="list-style-type: none"> <li>• 500 hrs according to MIL spec.</li> </ul> </li> </ul>	JA YES	JA YES
<b>6</b>	<p><b>Cadmium bronzegrün chromatiert</b></p> <ul style="list-style-type: none"> <li>- Kuppel-Mutter: Al- Legierung, bronzoliv anodisiert</li> <li>- Gehäuse: Al- Legierung, cadmiert und bronzegrün chromatiert über chemisch Nickel</li> <li>- Salznebelbeständigkeit: <ul style="list-style-type: none"> <li>• 500 h nach MIL Spezifikation</li> <li>• 5 d zyklisch nach VG Spezifikation</li> </ul> </li> </ul>	<p><b>Cadmium olive drab</b></p> <ul style="list-style-type: none"> <li>- <i>Coupling ring: Al- alloy, olive drab anodized</i></li> <li>- <i>Shell: Al- alloy cadmium plated olive drab over electroless nickel</i></li> <li>- <i>Salt spray resistance:</i> <ul style="list-style-type: none"> <li>• 500 hrs according to MIL spec.</li> <li>• 5 d cyclic according to VG spec.</li> </ul> </li> </ul>	NEIN NO	JA YES
<b>9</b>	<p><b>Marinebronze</b></p> <ul style="list-style-type: none"> <li>- Material: CuAl10Ni5Fe4 (CW307G)</li> <li>- Keine weitere Oberflächenbehandlung</li> </ul>	<p><b>Marine Bronze</b></p> <ul style="list-style-type: none"> <li>- <i>Material: CuAl10Ni5Fe4 (CW307G)</i></li> <li>- <i>No additional plating</i></li> </ul>	JA YES	JA YES
<b>1</b>	<b>Edelstahl-nichtrostend / passiviert</b>	<b>Stainless Steel / passivated</b>	JA YES	JA YES