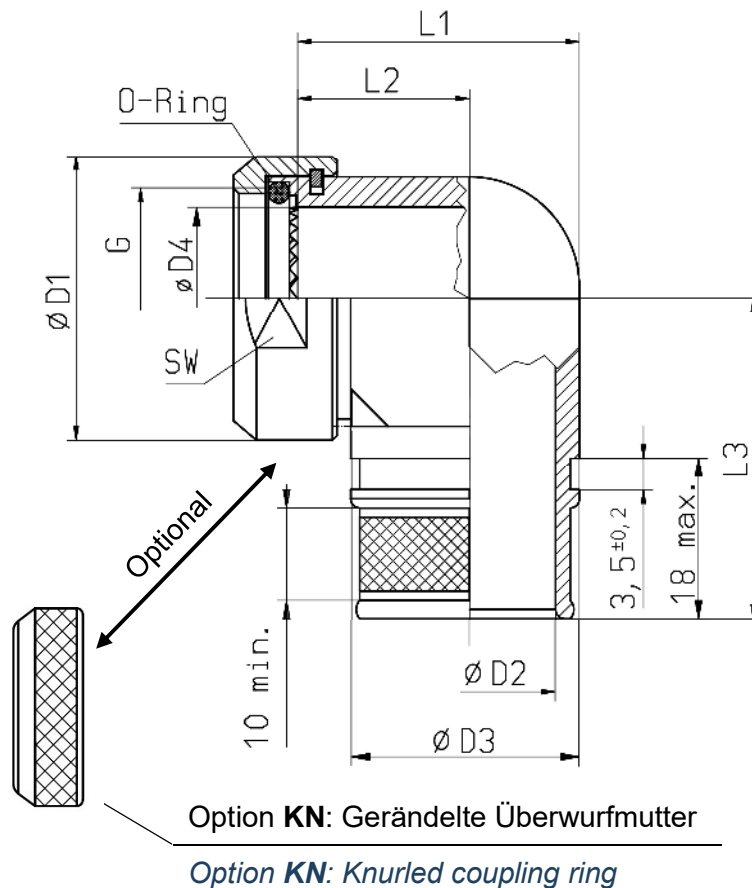


90° Band-Adapter, kurze Bauform

90° Band Backshell, low profile

A37-442- _ _ _ _

Für Steckverbinder nach Serien / *To suit connectors to series:*
MIL-DTL-38999 Series III & IV



Bestellbeispiel

How to order

Artikelbezeichnung / *Part number*

Material- & Oberflächenausführung / *Material & Plating option*

Gehäusegröße / *Shell size*

Option gerändelte Überwurfmutter / *Option knurled coupling ring*

- ➔ Standardausführung mit Schlüsselweite (Bestellzusatz KN entfällt)
Standard supply with flats (omit KN for standard)

Tabelle Table

	A37-442-0	x	1	KN
1	_____	_____	_____	_____
2	_____	_____	_____	_____
1	_____	_____	_____	_____

Tabelle 1: Artikelbezeichnung
Table 1: Part number

Artikelbezeichnung und Größenkennziffer <i>Part number and shell size code</i>	Größe <i>Shell size</i>	ØD1 max.	ØD2 +0,25	ØD3 +/- 0,2	ØD4 +/- 0,2	L1 max.	L2 max.	L3 max.	G Gewinde <i>Thread</i>	SW* - 0,2	ADM** Nm
A37-442-Ax1	09 (A)	19,5	6,5	12,0	8,6	18,0	12,0	31,0	M12x1	17	5
A37-442-0x1	09 (A)	19,5	8,5	14,0	8,6	20,0	13,0	31,0	M12x1	17	5
A37-442-Ax2	11 (B)	23,0	6,5	12,0	12,0	18,0	12,0	32,5	M15x1	20	5
A37-442-Px2	11 (B)	23,0	8,0	13,5	12,0	19,5	12,8	32,5	M15x1	20	5
A37-442-0x2	11 (B)	23,0	12,0	16,0	12,0	22,0	14,0	32,5	M15x1	20	5
A37-442-Px3	13 (C)	25,9	8,0	13,5	14,5	19,5	12,8	34,0	M18x1	23	8
A37-442-0x3	13 (C)	25,9	13,8	18,0	14,5	24,0	15,0	34,0	M18x1	23	8
A37-442-Px4	15 (D)	30,2	8,0	13,5	18,0	19,5	12,8	36,1	M22x1	27	8
A37-442-Nx4	15 (D)	30,2	12,7	18,2	18,0	24,2	15,1	36,1	M22x1	27	8
A37-442-0x4	15 (D)	30,2	16,8	22,0	18,0	28,0	17,0	36,1	M22x1	27	8
A37-442-Px5	17 (E)	33,0	8,0	13,5	21,1	19,5	12,8	37,5	M25x1	30	10
A37-442-Nx5	17 (E)	33,0	12,7	18,2	21,1	24,2	15,1	37,5	M25x1	30	10
A37-442-Dx5	17 (E)	33,0	16,0	21,5	21,1	27,5	16,8	37,5	M25x1	30	10
A37-442-0x5	17 (E)	33,0	19,8	25,0	21,1	31,0	18,5	37,5	M25x1	30	10
A37-442-Px6	19 (F)	36,2	8,0	13,5	24,0	20,5	13,8	39,1	M28x1	34	10
A37-442-Nx6	19 (F)	36,2	12,7	18,2	24,0	25,2	16,1	39,1	M28x1	34	10
A37-442-Dx6	19 (F)	36,2	16,0	21,5	24,0	28,5	17,8	39,1	M28x1	34	10
A37-442-0x6	19 (F)	36,2	22,8	28,0	24,0	35,0	21,0	39,1	M28x1	34	10
A37-442-Nx7	21 (G)	39,2	12,7	18,2	27,0	27,2	18,1	40,6	M31x1	37	11
A37-442-Dx7	21 (G)	39,2	16,0	21,5	27,0	30,5	19,8	40,6	M31x1	37	11
A37-442-Tx7	21 (G)	39,2	19,0	24,5	27,0	33,5	21,3	40,6	M31x1	37	11
A37-442-Zx7	21 (G)	39,2	21,0	26,5	27,0	41,0	25,5	40,6	M31x1	37	11
A37-442-Nx8	23 (H)	43,2	12,7	18,2	30,0	27,2	18,1	42,6	M34x1	41	12
A37-442-Dx8	23 (H)	43,2	16,0	21,5	30,0	30,5	19,8	42,6	M34x1	41	12
A37-442-Tx8	23 (H)	43,2	19,0	24,5	30,0	33,5	21,3	42,6	M34x1	41	12
A37-442-Nx9	25 (J)	46,2	12,7	18,2	33,0	27,2	18,1	44,1	M37x1	44	13
A37-442-Dx9	25 (J)	46,2	16,0	21,5	33,0	30,5	19,8	44,1	M37x1	44	13
A37-442-Tx9	25 (J)	46,2	19,0	24,5	33,0	33,5	21,3	44,1	M37x1	44	13

Alle Maßangaben in mm
All dimensions in mm

* SW: Schlüsselweite (Standardausführung) / *Spanner size (standard supply)*

** ADM: Empfohlenes Anzugsdrehmoment / *Recommended fastening torque*

Tabelle 2: Material- und Oberflächenausführung
Table 2: Material and Plating option

Material- & Oberflächenkennung <i>Material & Plating code</i>	Technische Ausführung und Beschreibung	<i>Technical design and description</i>	RoHS-/REACH Konform <i>Compatible</i>	Elektrisch leitend <i>Electrically conductive</i>
J	<p>Hybrid schwarz</p> <ul style="list-style-type: none"> - Kuppel-Mutter: Al- Legierung, schwarz anodisiert - Gehäuse: Al- Legierung, chemisch vernickelt und im Außenbereich selektiv schwarz beschichtet - Schirmanschlusssystem ist sehr gut elektrisch leitend (chemisch Nickel) - Alle sichtbaren Teile sind im zusammengebauten Zustand schwarz eingefärbt - Salznebelbeständigkeit: <ul style="list-style-type: none"> • 500 h nach MIL Spezifikation • 5 d zyklisch nach VG Spezifikation - Version *J* ist kompatibel mit Cadmium-, Nickel-, Zink-Nickel-, und Zink-Cobalt beschichteten Steckverbindern 	<p>Black Hybrid finish</p> <ul style="list-style-type: none"> - <i>Coupling ring: Al- alloy, black anodized</i> - <i>Shell: Electroless nickel plating, exposed area is selective black coated</i> - <i>Screen termination system has a very good electrical conductivity (electroless nickel)</i> - <i>All visible parts are black coloured in assembled condition</i> - <i>Salt spray resistance:</i> <ul style="list-style-type: none"> • 500 hrs according to MIL spec. • 5 d cyclic according to VG spec. - <i>Version *J* is intermateable with Cadmium-, Nickel, Zinc-Nickel-, and Zinc-Cobalt plated connectors</i> 	JA YES	JA YES
U	<p>Hybrid bronzoliv</p> <ul style="list-style-type: none"> - Kuppel-Mutter: Al- Legierung, bronzoliv anodisiert - Gehäuse: Al- Legierung, chemisch vernickelt und im Außenbereich selektiv bronzoliv beschichtet - Schirmanschlusssystem ist sehr gut elektrisch leitend (chemisch Nickel) - Alle sichtbaren Teile sind im zusammengebauten Zustand bronzoliv eingefärbt - Salznebelbeständigkeit: <ul style="list-style-type: none"> • 500 h nach MIL Spezifikation • 5 d zyklisch nach VG Spezifikation - Version *U* ist kompatibel mit Cadmium-, Nickel-, Zink-Nickel-, und Zink-Cobalt beschichteten Steckverbindern 	<p>Olive drab Hybrid finish</p> <ul style="list-style-type: none"> - <i>Coupling ring: Al- alloy, olive drab anodized</i> - <i>Shell: Electroless nickel plating, exposed area is selective olive drab coated</i> - <i>Screen termination system has a very good electrical conductivity (electroless nickel)</i> - <i>All visible parts are olive drab coloured in assembled condition</i> - <i>Salt spray resistance:</i> <ul style="list-style-type: none"> • 500 hrs according to MIL spec. • 5 d cyclic according to VG spec. - <i>Version *U* is intermateable with Cadmium-, Nickel, Zinc-Nickel-, and Zinc-Cobalt plated connectors</i> 	JA YES	JA YES
5	<p>Stromlos vernickelt</p> <ul style="list-style-type: none"> - Basismaterial: Al- Legierung - Salznebelbeständigkeit: <ul style="list-style-type: none"> • 48 h nach MIL Spezifikation 	<p>Electroless nickel</p> <ul style="list-style-type: none"> - <i>Base material: Al- alloy</i> - <i>Salt spray resistance:</i> <ul style="list-style-type: none"> • 48 hrs according to MIL spec. 	JA YES	JA YES
2	<p>Zink-Nickel schwarz</p> <ul style="list-style-type: none"> - Kuppel-Mutter: Al- Legierung, schwarz anodisiert - Gehäuse: Al-Legierung, Zink-Nickel schwarze Beschichtung über chem. Nickel - Salznebelbeständigkeit: <ul style="list-style-type: none"> • 500 h nach MIL Spezifikation 	<p>Zinc-Nickel black</p> <ul style="list-style-type: none"> - <i>Coupling ring: Al- alloy, black anodized</i> - <i>Shell: Zinc-Nickel black chromate over electroless nickel</i> - <i>Salt spray resistance:</i> <ul style="list-style-type: none"> • 500 hrs according to MIL spec. 	JA YES	JA YES
6	<p>Cadmium bronzegrün chromatiert</p> <ul style="list-style-type: none"> - Kuppel-Mutter: Al- Legierung, bronzoliv anodisiert - Gehäuse: Al- Legierung, cadmiert und bronzegrün chromatiert über chemisch Nickel - Salznebelbeständigkeit: <ul style="list-style-type: none"> • 500 h nach MIL Spezifikation • 5 d zyklisch nach VG Spezifikation 	<p>Cadmium olive drab</p> <ul style="list-style-type: none"> - <i>Coupling ring: Al- alloy, olive drab anodized</i> - <i>Shell: Al- alloy cadmium plated olive drab over electroless nickel</i> - <i>Salt spray resistance:</i> <ul style="list-style-type: none"> • 500 hrs according to MIL spec. • 5 d cyclic according to VG spec. 	NEIN NO	JA YES
9	<p>Marinebronze</p> <ul style="list-style-type: none"> - Material: CuAl10Ni5Fe4 (CW307G) - Keine weitere Oberflächenbehandlung 	<p>Marine Bronze</p> <ul style="list-style-type: none"> - <i>Material: CuAl10Ni5Fe4 (CW307G)</i> - <i>No additional plating</i> 	JA YES	JA YES
1	Edelstahl-nichtrostend / passiviert	Stainless Steel / passivated	JA YES	JA YES